

# EcoMagno

## 一贯高效

### 新分离概念

从本质上说，创新包括以螺旋方式分布的钕磁铁磁鼓。磁鼓旋转使分离的磁性铁屑颗粒向容器底部稳定地向下移动。这样就可以确保持续的再生。因为磁鼓被气缸封闭，所以和待过滤的液体被分隔开了。在气缸表面分离的铁屑颗粒通过线性运动的磁铁（刮水器）被运出容器。

### 即插即用

我们专门开发的预安装装置可以轻松地集成到现有设备中。紧凑高效的设计可确保快速进行安装。电源和两个法兰是唯一的连接点。对空间要求小也突出了产品的简单适用性。由于采用简单的即插即用设计，无需更多额外工作，EcoMagno即可测试其清洁效果。



即插即用

新磁选分离概念

运行期间无中断

永久独立清洁系统

没有不受控制的铁屑颗粒分离

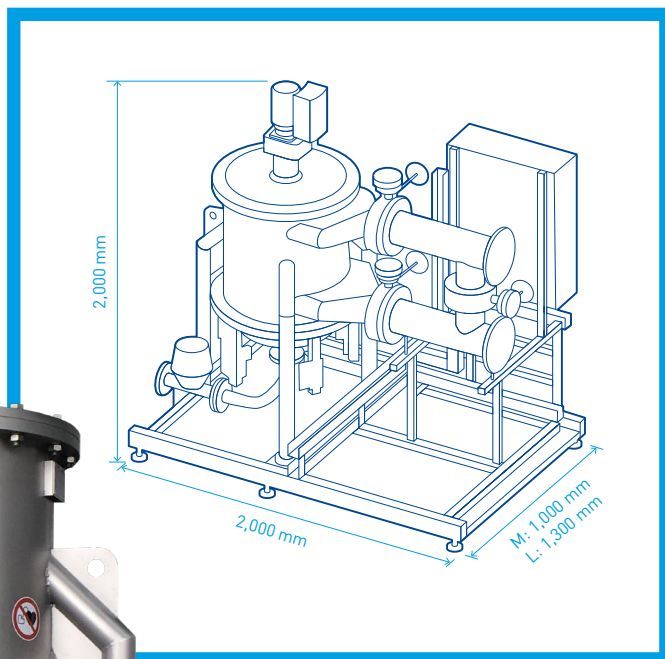
全球部署约50例

# 技术数据

## EcoMagno

EcoMagno有两种型号：

- 绿地：完全集成到通过西门子Profinet接口或罗克韦尔/以太网IP接口IM 155交换机连接的主控制系统中
- 棕地：与西门子LOGO控制单元即插即用



### 主要尺寸及产品数据

	EcoMagno M	EcoMagno L
通过量范围	60 – 120 m <sup>3</sup> /h	120 – 240 m <sup>3</sup> /h
尺寸（长x宽x高）	2,000x1,000x2,000 mm	2,000x1,300x2,000 mm
重量	大约 700 kg	大约 800 kg
额定电压	400 V AC 50/60 Hz, 0.85 kW, 2.1 A	400 V AC 50/60 Hz, 0.85 kW, 2.1 A
额定工作压力	4.5 bar	4.5 bar
高压转换	不适用	7.0（可选）
气压（由客户提供）	6 bar, 50 l/min	6 bar, 50 l/min