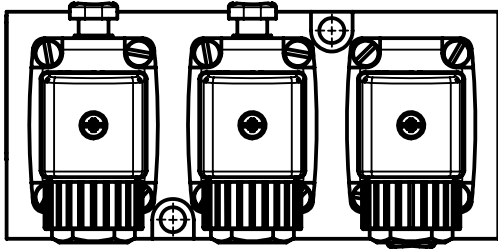
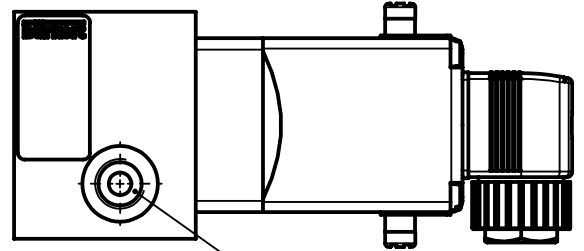


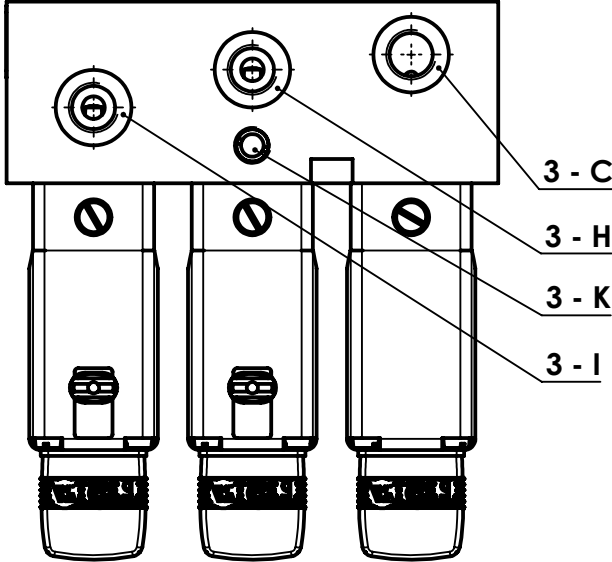
An dieser Zeichnung beanspruchen wir Eigentums- und Urheberrecht. Nur mit unserer Zustimmung darf sie vervielfältigt, anderen mitgeteilt oder anderweitig verwendet werden.



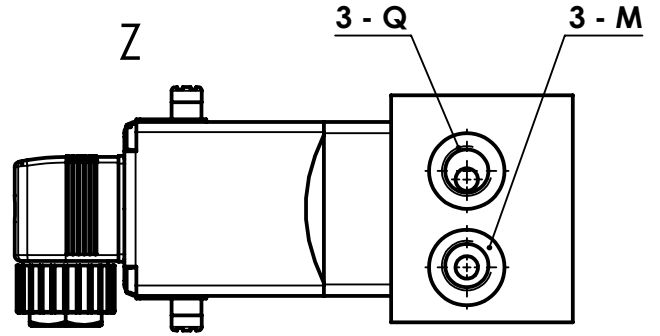
Z ←



3 - P



3 - C
3 - H
3 - K
3 - I

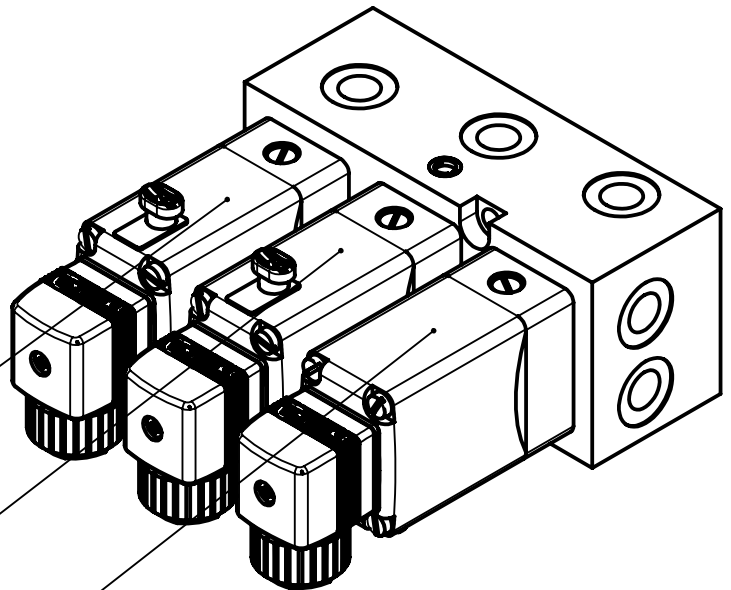


3 - Q
3 - M

V1265

V1266

V1270



Version	Revision	Änderungsnr.	Änderungstext		Datum	
<p align="center">Bürkert Fluid Control Systems SH Dresden</p>			Werkstoff			
			Benennung			Ventilblock C-01B (0331-FFKM)
Maße ohne Toleranzangabe			Name	Datum		
Längenmaße			Ersteller	KA		17.12.14
Rundungshalbmesser			Bearbeiter			
Winkelmaße			Status			
Klass.-Nr. / Artikel-Nr.			Zeichn.Nr.			
Projekt-Nr.			Typ	Unterlagenart	Materialnummer	
10088				SM		
Ers.f.			Dokument-Id.	Var.stl.:	Masse: g	
Maßstab: 1 : 2				<input type="checkbox"/>		
				Dok.art	Sprache	
				DRS	DE	
				Blatt	1/1	
				Format	V4	
				SW		