

Betriebsanleitung Typ 290

Diese Einbau- und Betriebsanleitung ist unbedingt zu beachten. Ebenso sind die konkreten Einsatzbedingungen zu berücksichtigen und die Leistungsdaten des Geräts gemäß Datenblatt einzuhalten. Dies ist vom Anwender zu gewährleisten und Voraussetzung für eine einwandfreie Funktion mit langer Lebensdauer.

Aufbau

Stopfbuchsenloses Magnetventil, vorgesteuert, Membransystem mit Magnetkern gekoppelt, in Ruhestellung geschlossen (Wirkungsweise A).

Medium

Neutrale Gase und Flüssigkeiten, die Gehäusewerkstoff Messing und Dichtwerkstoff nicht angreifen. Der Dichtwerkstoff ist hinter der Nennweite auf dem Typenschild gekennzeichnet (B = NBR, A = EPDM, F = FPM). Druckbereich laut Typenschild beachten.

Einbau

Vor der Montage Rohrleitungen von Verunreinigungen (Lötückstände, Schweißperlen, Metallspäne, Dichtungsmaterial) säubern. Als Dichtungsmaterial PTFE-Band verwenden. Pfeil auf dem Gehäuse gibt die Durchflußrichtung an. Einbaulage beliebig, empfohlen wird nach oben weisendes Magnetsystem, weil dadurch Sinkstoffe nicht in das Vorsteuerventil gelangen (erhöhte Lebensdauer). Schmutzfänger vor dem Ventil, z. B. unser Typ 0007, schützt vor Störungen.

Ventil nicht als Hebel beim Einschrauben benutzen. Rohrleitungen gut abstützen und richten, damit Ventilkörper nicht verspannt wird.

Ersatzteilsätze

Siehe Zeichnung. Spulensatz (256) DN 12, (243) DN 20-40 und Spulensatz (247) DN 50+65: Vier Schrauben an der Spule lösen. Spule und O-Ringe austauschen; Kernfeder beim Wiederausammenbau nicht vergessen.

Achtung: Spulensatz 247 (DN 50, 65): Spule für 24 V = nur in Verbindung mit Standardkabelkopf Typ 1050 einsetzen. Spule für alle anderen Spannungen nur in Verbindung mit Kabelkopf 1051-2007 einsetzen.

Elektrischer Anschluß

Spannung und Stromart laut Typschild beachten. Spannungstoleranz $\pm 10\%$. Anschluß durch Bürkert-Kabelkopf, Bestellnummer 1050-S 001-011, Schutzart IP 65. Kabel $3 \times 0,75 \text{ mm}^2$. Flache Steckerfahne = Erdungsanschluß. Kabelkopfeinsatz kann um $4 \times 90^\circ$ gedreht werden. Drehmoment für Kabelkopfbefestigung 1 Nm.

Störungen

Anschlüsse, Betriebsdruck und Spannung überprüfen. Magnet zieht nicht an: Kurzschluß oder Spulenunterbrechung, Kern oder Kernraum verschmutzt. Festsitzender Kern bewirkt Spulenüberhitzung.

Operating Instructions type 290

Observance of these installation and operating instructions is absolutely essential. Similarly, the actual operating conditions must be considered and the performance data of the device must be complied with in accordance with the data sheet. This must be guaranteed by the user and is a prerequisite for the correct function and long service life of the device.

Construction

Glandless solenoid valve, servo-assisted, coupled diaphragm/armature assembly, normally-closed (Circuit-Function 'A').

Fluids Handled

Neutral gases and liquids providing medium does not attack brass body or seal material. Seal material is coded after orifice size on valve label (B = nitrile rubber, A = EPDM, F = viton).

Pressure range as quoted on valve label.

Installation

Before installing valve ensure all pipework etc. is free of foreign matter (metal filings, seal material, welding scale etc.) Teflon tape is recommended for sealing ports. Arrow on valve body gives flow direction. Installation as required, but preferably with coil uppermost – installation in this position tends to prevent foreign matter remaining in pilot valve (increased life). A strainer upstream of valve, e.g. our type 0007, protects against effects of foreign matter.

Coil housing should not be used as lever when installing valve.

Pipework etc. should be supported to prevent residual strain on valve body.

Sets of replacement parts

See drawing. Coil set (256) DN 12, (243) DN 20-40 and coil set (247) DN 50+65: Slacken four screws on the coil. Replace coil and O-rings; do not forget the armature spring when reassembling.

Important: Coil kit 247 (DN 50, 65): For 24 V =, coil must only be applied in connection with standard cable plug, type 1050. For all other voltages, coil must only be applied in connection with cable plug type 1051-2007.

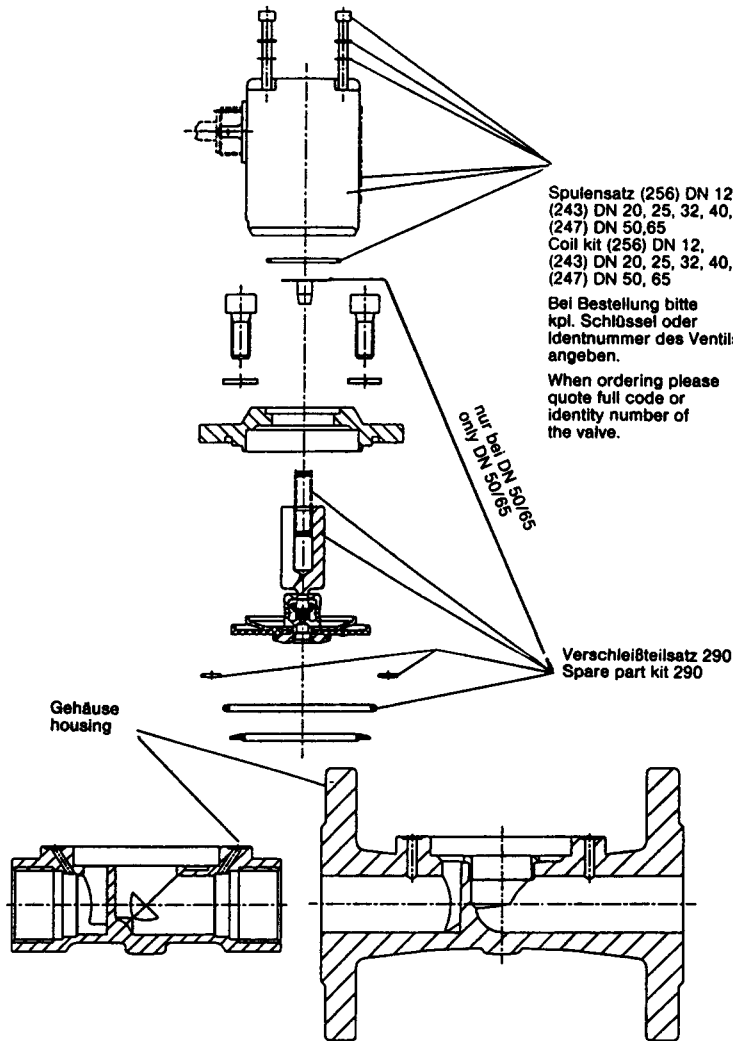
Electrical connection

Observe the voltage and type of current as given on the valve label. Voltage tolerance $\pm 10\%$. Connection via Bürkert cable plug, order number 1050-S 001-011, classification IP 65. Cable $3 \times 0.75 \text{ mm}^2$. Flat terminal = earth connection. Cable plug insert can be rotated by $4 \times 90^\circ$. Tightening torque for cable plug attachment 1 Nm.

Trouble-Shooting

Check port connections, operating pressure and voltage. If armature does not pull in check for short circuit or coil burn-out, or foreign matter impeding armature movement. A jammed armature causes coil overheating.

Schaubild der Ersatzsätze Spare part sets



Gehäuse / housing

Nennweite / Leistungsanschluss orifices / pipe connection	MS G	Werkstoff / Anschlußart				GG FLANSCH
		MS NPT	VA G	VA NPT		
DN 12 1/2	605 796 F	612 061 X	607 982 U	612 060 A	---	
DN 20 3/4	621 546 T	621 547 U	623 912 L	623 913 M	---	
DN 25 1	621 548 D	621 549 E	623 916 Q	623 917 R	---	
DN 32 1 1/4	613 365 D	614 195 M	---	---	615 902 T	
DN 40 1 1/2	613 364 C	614 223 Y	---	---	614 214 X	
DN 50 2	614 245 E	614 246 F	---	---	614 236 V	
DN 65 2 1/2	614 268 M	614 269 N	---	---	614 259 L	

Verschleißteilsatz 290 / Spare part kit 290

Die Anzahl der Teile kann je nach Nennweite variieren.
The number of parts may vary according to nominal sizes.

Gehäuse- werkst. housing material	Frequenz frequency	Dicht- werkst. seal material	DN 12	DN 20	DN 25	DN 32 DN 40	DN 50 DN 65
Ms, GG	50 Hz 60 Hz*	NBR (B)	624 347 E	624 350 M	624 353 C	015 187 G	---
		FPM (F)	624 348 P	624 351 A	624 354 D	015 188 R	---
		EPDM (A)	624 349 Q	624 352 B	624 355 E	015 189 J	---
Ms, GG	HI	NBR (B)	015 160 Y	015 169 V	015 178 W	015 190 P	---
		FPM (F)	015 161 M	015 170 S	015 179 X	015 191 C	---
		EPDM (A)	015 162 N	015 171 P	015 180 M	015 192 D	---
Ms, GG	GX	NBR (B)	---	---	---	---	015 193 E
		FPM (F)	---	---	---	---	015 194 F
		EPDM (A)	---	---	---	---	015 195 G
VA	50 Hz 60 Hz*	NBR (B)	015 163 N	015 172 Q	015 181 A	---	---
		FPM (F)	015 164 P	015 173 R	015 182 B	---	---
		EPDM (A)	015 165 R	015 174 J	015 183 C	---	---
VA	HI	NBR (B)	015 166 J	015 175 K	015 184 D	---	---
		FPM (F)	015 167 K	015 178 L	015 185 E	---	---
		EPDM (A)	015 168 U	015 177 M	015 186 F	---	---

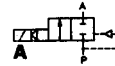
* nur für DN 12
only DN 12

Malaysia: 11700 Sungai Dua, Penang, Tel. (04) 657 64 49
Netherlands: NL-3606 AV Maarssen, Tel. (03 46) 58 10 10
New Zealand: Mt. Wellington, Auckland, Tel. (09) 570 25 39
Norway: N-2026 Skjetten, Tel. (063) 84 44 10
Philippines: Manila, Tel. (0 66 32) 819 05 36
Portugal: P-2780 Oeiras, Tel. (021) 442 26 08
Singapore: Singapore 367986, Tel. (065) 383 26 12
South Africa: East Rand 1462, Tel. (011) 397 29 00
Spain: E-08970 Sant Joan Despí, Tel. (093) 477 79 80
Sweden: S-21120 Malmö, Tel. (040) 664 51 00
Switzerland: CH-6331 Hünenberg, Tel. (041) 785 66 66
Taiwan: R. O. C. Taipei, Tel. (02) 27 58 31 99
Turkey: TR-Yenisehir, Izmir, Tel. (02 32) 459 53 95
USA: Irvine, CA 92614, Tel. (0 19 49) 223 31 00

Australia: Seven Hills NSW 2147, Tel. (02) 96 74 61 66
Austria: A-1150 Wien, Tel. (01) 894 13 33
Belgium: B-2100 Deurne, Tel. (03) 325 89 00
Brazil: 05422 San Paulo, Tel. (011) 852 93 77
Canada: Oakville, Ontario L6L 6M5, Tel. (905) 847 55 66
China: Waidajie, Beijing 1000022, Tel. (010) 65 15 65 08
Czech Rep.: CZ-75121 Prosenice, Tel. (06 41) 22 61 80
Denmark: DK-2730 Herlev, Tel. (044) 50 75 00
Finland: SF-00370 Helsinki, Tel. (09) 54 97 06 00
France: F-93012 Bobigny Z. I., Tel. (01) 48 10 31 10
Great Britain: GB-GL5 2QF Glos, Tel. (0 14 53) 73 13 53
Hongkong: Kwai Chung N. T., Tel. (08 52) 24 80 12 02
Italy: I-20060 Cassina de' Pacchi (MI), Tel. (02) 95 90 71
Japan: Tokyo 166-0004, Tel. (03) 53 05 36 10
Korea: Seoul 137-130, Tel. (02) 34 62 55 92

Berlin, Tel. (0 30) 67 97 17 - 0
Dresden, Tel. (03 59 52) 36 - 300
Frankfurt, Tel. (0 61 03) 94 14 - 0
Hannover, Tel. (05 11) 9 02 76 - 0
München, Tel. (0 89) 82 92 28 - 0
NRW, Dortmund, Tel. (0 23 73) 96 81 - 0
Stuttgart, Tel. (07 11) 4 51 10 - 0

Bürkert
Steuer- und Regellechnik
Christian-Bürkert-Straße 13-17
74653 Ingelfingen
Telefon (0 79 40) 10 - 0
Telefax (0 79 40) 10 - 204
info@de.buerkert.com



Instructions de service Typ 290

Respecter impérativement cette notice de montage et d'utilisation. De même observer les conditions concrètes de mise en oeuvre et respecter les caractéristiques de puissance de l'appareil conformément à la fiche technique. Ces points sont à garantir par l'utilisateur et sont la condition préalable du parfait fonctionnement et d'une durée de vie élevée.

Conception

Electro-distributeur sans presse-étoupe, pré-piloté, membrane et noyau magnétique couplés, en position de repos = normalement fermé (mode de fonctionnement A).

Fluides

Gaz et liquides neutres qui n'attaquent pas le corps en laiton ainsi que le matériau d'étanchéité. Le matériau d'étanchéité est repéré derrière le diamètre nominal sur la plaque signalétique (B=NBR, A=EPDM, F=FPM). Observer la plage de pression mentionnée sur la plaque signalétique.

Montage

Avant le montage, éliminer les impuretés dans les conduites (résidus de soudure, perles de soudure, copeaux métalliques, matériau d'étanchéité). Utiliser un ruban en téflon comme matériau d'étanchéité. La flèche sur le corps indique le sens de passage. Position de montage quelconque; il est recommandé, cependant, d'orienter l'électro-aimant vers le haut car, ainsi, les matières en suspension ne peuvent pas parvenir dans le distributeur pilote (durée de vie prolongée). Un collecteur d'impuretés, monté en aval du distributeur, par exemple notre type 0007, prévient les pannes.

Ne pas utiliser le distributeur comme levier lors du vissage. Bien supporter et ajuster les conduites de manière à ce que le corps de distributeur ne soit pas sous contrainte.

Jeu de pièces de rechange

Voir plan. Jeu de bobine (256) DN 12, (243) DN 20-40 et jeu de bobine (247) DN 50+65: desserrer quatre vis sur la bobine. Remplacer la bobine et les joints toriques; ne pas oublier le ressort du noyau lors du remontage.

Attention: Jeu de bobine 247 (DN 50, 65): Pour des tensions 24 / = continues, n'utiliser que le connecteur standard type 1050. Pour les autres tensions, utiliser impérativement le connecteur spécifique type 1051-2007.

Raccordement électrique

Respecter la tension et le type du courant figurant sur la plaque signalétique. Tolerance de tension: $\pm 10\%$. Raccordement par connecteur Bürkert, Réf. 1050-S 001-011, degré de protection IP 65. Câble de $3 \times 0,75 \text{ mm}^2$. Languette = borne de mise à la terre. Le connecteur peut être orienté suivant $4 \times 90^\circ$. Couple de serrage du connecteur: 1 Nm.

Pannes

Vérifier les raccordements, la pression de service et la tension. L'électro-aimant n'attire pas: court-circuit ou coupure des spires de la bobine, encrassement de la partie noyau. Un noyau bloqué provoque une surchauffe de la bobine.

Instrucciones de servicio tipo 290

Deben observarse imprescindiblemente estas instrucciones de montaje y servicio. Asimismo deben tomarse en cuenta las condiciones concretas de aplicación, ateniéndose a los datos de rendimiento del aparato conforme a la hoja de datos. Esto debe ser responsabilidad del usuario como condición previa para un funcionamiento sin problemas y una larga duración.

Estructura

Válvula electromagnética sin prensaestopas, servopilotada; sistema de membrana con núcleo magnético acoplado; cerrada en posición de reposo (funcionamiento A).

Fluido

Gases neutrales y líquidos que no ataquen el material de latón del cuerpo ni el material de la junta. El material de la junta está indicado en la placa de características, detrás del diámetro nominal (B = nitrilcaucho, A = EPDM, F = FPM).

Observar el margen de presiones indicado en la placa de características.

Instalación

Antes del montaje, limpiar de suciedad las tuberías (residuos de estaño, perlas de soldadura, virutas metálicas, material obturante). Utilizar cinta de PTFE como material obturante. La flecha en el cuerpo indica el sentido de paso. Posición de montaje discrecional, si bien se recomienda con el sistema magnético orientado hacia arriba, pues así no entran en la servoválvula sustancias que se precipiten (mayor duración). Un recogedor de suciedad delante de la válvula, p.ej. nuestro tipo 0007, protege contra averías.

No utilizar la válvula como palanca al enroscar. Apoyar y alinear bien las tuberías para no deformar el cuerpo de válvula.

Piezas de recambio

Véase dibujo. Juego de bobinas (256) DN 12, (243) DN 20-40 y juego de bobinas (247) DN 50+65: soltar 4 tornillos de la bobina. Sustituir la bobina y las juntas tóricas; no olvidar los muelles del núcleo al efectuar el montaje.

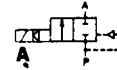
Atención: Juego de bobinas 247 (DN 50, 65): Bobina para 24 / = corriente continua, alimentar solo con conector estandar tipo 1050. Bobinas para todas las demas tensiones alimentar unicamente con conector 1051-2007.

Conexión eléctrica

Compruébese la tensión y tipo de corriente indicados en la placa de características. La tolerancia en la tensión es de $\pm 10\%$. Conexión eléctrica mediante conector Bürkert 1050-S 001-011, protección IP 65, cable $3 \times 0,75 \text{ mm}^2$ y clavija plana de puesta a tierra. El conector puede montarse en 4 posiciones ($4 \times 90^\circ$). Par de torsión del enchufe 1 Nm.

Perturbaciones

Verificar conexiones, presión de servicio y tensión. El imán no atrae: cortocircuito o interrupción en la bobina, núcleo o cámara del núcleo sucios. Un núcleo atascado provoca sobrecalentamiento de la bobina.



Istruzioni sull'uso, tipo 290

Osservare assolutamente le istruzioni per il montaggio e l'uso. Inoltre tenere in considerazione le condizioni concrete di impiego e rispettare i dati di potenza dell'apparecchio in base al foglio dei dati tecnici. Queste istruzioni, che vanno osservate dall'utente, sono la premessa per un funzionamento perfetto di lunga durata.

Struttura

Valvola elettromagnetica senza premistoppa, prepilotata, sistema a membrana accoppiata con nucleo magnetico, chiusa in posizione di riposo (funzionamento A).

Fluido

Gas neutrali e liquidi che non attaccano il corpo in ottone e il materiale di tenuta. Il materiale di tenuta è contrassegnato sulla targhetta di identificazione dietro la larghezza nominale (B = NBR, A = EPDM, F = FPM). Rispettare il campo di pressione in base alla targhetta.

Montaggio

Prima del montaggio pulire le tubazioni da impurità (residui della saldatura, perle di saldatura, trucioli di metallo, materiale per guarnizioni). Come materiale per guarnizioni impiegare il nastro in PTFE. La freccia sul corpo della valvola indica la direzione del flusso. Posizione di montaggio a piacere, preferibilmente con il sistema magnetico rivolto verso l'alto, poiché in tal modo i sedimenti non arrivano nella valvola di pilotaggio (durata più lunga). Il filtro disposto davanti alla valvola, p.e. il nostro tipo 0007, la protegge da disturbi.

Non impiegare la valvola come leva durante l'avvitamento. Sostenere e allineare in modo adeguato le tubazioni affinché il corpo della valvola non venga deformato.

Kit delle parti di ricambio

Vedi il disegno. Serie bobine (256) DN 12, (243) DN 20-40 e serie bobine (247) DN 50+65: allentare 4 viti sulla bobina. Sostituire la bobina e gli O-Ring; non dimenticare la molla del nucleo durante il rimontaggio.

Attenzione: Serie di bobine 247 (DN 50, 65): Bobina 24 /= corrente continua soltanto con connettore standard tipo 1050. Bobina per tutte le altre tensioni soltanto con connettore 1051-2007.

Collegamento elettrico

Osservare la tensione e la corrente indicate sulla targhetta. Tolleranza voltaggio $\pm 10\%$. Collegamento con spina Bürkert, n° d'ordinazione 1050-S 001-011. Protezione IP 65. Cavo $3 \times 0,75 \text{ mm}^2$. Terminale piatto = terra. L'insero della spina può essere girato 4 volte di 90° . Coppia di serraggio per fissaggio spina, 1 Nm.

Disturbi

controllare i collegamenti, la pressione di esercizio e la tensione. L'elettromagnete non attira: cortocircuito o interruzione della bobina, nucleo o alloggiamento del nucleo imbrattato. Un nucleo bloccato provoca il surriscaldamento della bobina.

Bruksanvisning typ 290

Denna monterings- och driftinstruktion bör absolut beaktas. Ta även hänsyn till konkreta användningsvillkor och donets kapacitet enligt datablad. Om användaren följer dessa instruktioner garanteras feelfri funktion och lång livslängd.

Konstruktion

Servostyrd 2/2-läges magnetventil med kopplat membransystem. I strömlöst tillstånd stängd (arbetsätt A).

Medier

Neutrala gaser och vätskor, som ej angriper ventillhuset (mässing resp. syrafast stål), stålet i magnetkärnan eller tätningsmaterialet. Tätningsmaterialet framgår av kodbokstaven efter det angivna genomloppet på typskylten (B = perbunan, F = viton, A = EPDM). Tryckområde enligt angivelse på typskylten.

Montering

Avlägsna föroreningar (lödrest, svetspartor, metallspån, tätningsmaterial) från rörledningarna före montering. Teflonband rekommenderas som gängtätning. Pilen på ventillhuset anger flödesriktningen. Monteringsläget är valfritt, men företrädesvis bör stående magnetsystem väljas, då livslängden ökar pga. att mängden avlagringar i magnetsystemet minskar. Vi rekommenderar montering av vårt smutsfilter typ 0007 före ventilen. Använd inte spolen som hävarm vid montering i rörledning. Stöd upp rörledningarna väl, så att ventillhuset ej sitter i spänn.

Reservdelssater

Se ritning. Spolsats (256) DN 12, (243) DN 20-40 och spolsats (247) DN 50+65: Lossa fyra skruvar på spolen. Byt ut spole och O-ring; glöm inte kärnfjädern vid återmontering.

OBS!

Spalsats 247 (DN 50, 65): Spole för 24 /= likström skall bara användas tillsammans med standardkabelhuvud typ 1050. Spole för alla andra spänning skall bara användas tillsammans med kabelhuvud 1051-2007.

Elektrisk anslutning

Se till att spännings- och strömvärden stämmer med typskylten. Spänningstolerans $\pm 10\%$. Anslutning genom Bürkert-kabelkontakt, beställingsnummer 1050-S 001-011, skyddsform IP 65. Kabel $3 \times 0,75 \text{ mm}^2$. Flata kontakstiftet = jordningsanslutning. Kabelkontaktens insats kan vridas $4 \times 90^\circ$. Atdragmoment för fastsättning av kabelkontakten 1 Nm.

Felsökning

Kontrollera anslutningar, arbetstryck och spänning. Tillse att drosselhålet i membranet är fritt. Om magnetkärnan ej drar då spolen aktiveras: kontrollera spolen betr. kortslutning eller avbrott. Magnetkärnan kan också ha fastnat pga. smuts. Fastnar magnetkärnan kan detta orsaka överhettning av spolen vid växelströmsdrift.