



## Betriebsanleitung Typ 330, 332

### Bestimmungsgemäßer Gebrauch

Der Anwender muß zur Sicherung einer einwandfreien, gefahrenfreien Funktion und langen Lebensdauer des Gerätes die Hinweise dieser Betriebsanleitung beachten sowie die Einsatzbedingungen und zulässigen Daten gemäß Datenblatt einhalten. Die Einsatzplanung und der Betrieb des Gerätes haben nach den allgemeinen Regeln der Technik zu erfolgen. Unbeabsichtigte Betätigungen oder nicht zulässige Beeinträchtigungen sind durch geeignete Maßnahmen zu verhindern.

### Aufbau

Typ 330: Direktwirkendes Magnetventil Wirkungsweise A bis F (s. Symbole).

Typ 332: Bistabiles direktwirkendes Magnetventil mit 2 Spulenwicklungen. Wirkungsweise A bis F

### Funktion (Typ 332)

- Impuls auf Anzugsspule Klemme 2 und 3 läßt den Kern anziehen. Druckanschluß P mit Ausgang A verbunden. Nach dem Impuls verharrt der Kern in dieser Position.
- Impuls auf Abwurfspule Klemme 1 und 3 läßt den Kern abfallen. Ausgang A entlastet. Nach dem Impuls verharrt der Kern in dieser Position.

### Medium

Neutrale Gase und Flüssigkeiten, in den Gehäusewerkstoff Messing und den gewählten Dichtwerkstoff nicht angreifen. Der Dichtwerkstoff ist hinter der Nennweite auf dem Typenschild gekennzeichnet (A = EPDM, B = NBR, F = FPM). Zulässigen Druckbereich laut Typenschild beachten.

### Einbau

Vor der Montage Rohrleitungen von Verunreinigungen (Lötückstände, Schweißperlen, Metallspäne, Dichtungsmaterial) säubern. Als Dichtungsmaterial PTFE-Band verwenden. Maximale Einschraubtiefe 9 mm. Einbaulage beliebig. Befestigung über 4 Gewindebohrungen M 4 x 8 im Gehäuseboden.

### Handbetätigung

Handbetätigung ist nach dem Drücken durch Drehen im Uhrzeigersinn arretierbar.

### Ersatzteile

Reparaturen grundsätzlich im Herstellerwerk vornehmen lassen. Die Betriebsdaten können sich ändern, wenn Ersatzteile vom Anwender ausgetauscht werden.

### Elektrischer Anschluß

Spannung und Stromart laut Typenschild beachten. Spannungstoleranz  $\pm 10\%$ .

Typ 330: Anschluß durch Bürkert-Gerätesteckdose, Best.-Nr. 1050-S-001-021. Kabel 3 x 0,75 mm<sup>2</sup>.

Typ 332: Anschluß durch Bürkert-Gerätesteckdose, Best.-Nr. 1050-S-001-221. Kabel 4 x 3 x 0,75 mm<sup>2</sup>.

Schutzart IP 65. Schutzleiteranschluß beachten. Flache Steckerfahne = Erdungsanschluß. Gerätesteckdoseneinsatz kann um 4 x 90° gedreht werden. Anzugsdrehmoment für Gerätesteckdose 1 Nm.

### Hinweis

Gleichzeitige Impulsgebung auf beide Spulenwicklungen vermeiden. Parallel zu den Klemmen dürfen keine weiteren Verbraucher (Relais und dergl.) geschaltet werden. Sollten 2 oder mehrere Ventile parallel geschaltet werden, ist durch Verwendung von 2- oder entsprechend mehrpoligen Schaltern sicherzustellen, daß die jeweils nicht spannungsbeaufschlagte Wicklung auch galvanisch getrennt ist. Bei Nichtbeachtung muß mit Funktionsstörungen gerechnet werden.

### Störungen

Anschluß, Betriebsdruck und Spannung überprüfen. Magnet zieht nicht an: Kurzschluß oder Spulenunterbrechung. Festsitzender Anker bewirkt bei Wechselstromspulen Spulenüberhitzung.

## Operating Instructions type 330, 332

These installation and operating instructions must be followed. Similarly, the exact conditions of use must be taken into account and the performance data of the device must be observed in accordance with the data sheet. The operator must ensure that these instructions are followed so as to guarantee the problem-free operation and long service life of the device.

### Construction

Type 330: Direct-acting solenoid valve with ported base, circuit functions A to F (see symbols).

Type 332: Bistable solenoid valve, direct-acting with plunger-type armature and 2 coil windings. Circuit functions A to F.

### Operating principle (Type 332)

- A pulse applied to terminals 2 and 3 of the operating coil pulls in the armature. The valve output is opened. After the pulse, the armature remains in the operated position.
- A pulse applied to terminals 1 and 3 of the throw coil enables the armature to drop out. The valve output is closed. After the pulse, the armature remains in the non-operated position.

### Fluids handled

Neutral gases and liquids, providing medium does not attack brass body or selected seal material. The seal material is coded after the orifice size on valve label, (A = EPDM, B = NBR; F = FPM). Pressure range as quoted on valve label.

### Installation

Before installing valve ensure all pipework etc. is free of foreign matter (metal filings, sealing material, welding scale etc.). Teflon tape is recommended for sealing ports; maximum thread depth 9 mm. Installation position as required. Fixation by means of four tappings M 4 x 8 mm in underside of valve body.

### Manual override

The manual override can be retained in position if, after depressing the button, it is turned in a clockwise direction.

### Spare parts

Basically repairs should only be carried out by the manufacturer. If any parts are replaced by the user malfunctions can result without proper re-setting.

### Electrical Connection

Ensure supply voltage/frequency corresponds with that on label. Voltage tolerance  $\pm 10\%$ .

Type 330: Electrical connection via Bürkert cable plug. Order number 1050-S-001-021. Kabel 3 x 0,75 mm<sup>2</sup>.

Type 332: Electrical connection via Bürkert cable plug. Order number 1050-S-001-221. Kabel 4 x 3 x 0,75 mm<sup>2</sup>.

Classification IP 65. Note earth connector. Flat terminal = earth. Cable plug insert can be positioned at 90° intervals. Tightening torque for cable plug 1 Nm.

### Note

Avoid simultaneous pulsing to both coil windings. No further loads (relays etc.) must be connected in parallel with the terminals.

If two or more valves are to be connected in parallel, two-pole or multipole switches should be used to ensure that the non-pulsed coil is electrically isolated. Malfunctions may occur if this measure is not taken.

### Trouble-shooting

Check port connections, operating pressure and voltage. If armature does not pull in check for short circuit or coil burn-out. A jammed armature on AC versions causes coil overheating.



## Instructions de service type 330, 332

Respecter impérativement la notice de montage et d'utilisation. Tenir compte des conditions réelles d'utilisation et respecter les caractéristiques de puissance de l'appareil indiquées sur la fiche technique.

Il appartient à l'utilisateur de suivre ces instructions qui garantissent un fonctionnement correct et une longue durée de vie.

### Construction

Type 330: Electrovanne à action directe pour raccordement par tubes, fonctions A à F (voire symboles).

Type 332: Electrovanne bistable à action directe à armature plongeante et à double bobine. Fonctions A à F.

### Fonctionnement (Type 332)

— L'application d'une impulsion aux bornes 2 et 3 de la bobine d'attraction provoque l'attraction de l'armature. L'orifice d'alimentation P est alors relié à la sortie A. A la suite de l'impulsion, l'armature demeure dans cette position.

— L'application d'une impulsion aux bornes 1 et 3 de la bobine de retombée provoque la retombée de l'armature. La sortie A est alors déchargée. A la suite de l'impulsion, l'armature demeure dans cette position.

### Fluides utilisables

Gaz et liquides neutres n'attaquant pas le corps de la vanne en laiton ni le matériau d'étanchéité choisi. Le matériau d'étanchéité est indiqué sous la forme d'un code sur la plaque signalétique, à la suite du diamètre nominal (A = EPDM, B = NBR, F = FPM). Respecter la gamme de pression admissible spécifiée sur la plaque signalétique.

### Installation

Avant d'installer la vanne, nettoyer les canalisations (restes de brasure, perles de soudure, copeaux métalliques, matériau d'étanchéité). Comme matériau d'étanchéité, utiliser du PTFE en ruban. Profondeur maximale de vissage de 9 mm. Position d'installation indifférente. Fixation par 4 trous taraudés M 4 x 8 dans la base du corps de la vanne.

### Commande manuelle

La commande manuelle est verrouillable par rotation dans le sens des aiguilles d'une montre après enfoncement.

### Pièces de rechange

Les réparations doivent être exécutées uniquement par le fabricant. Les caractéristiques de fonctionnement peuvent être modifiées en cas de remplacement de pièces par l'utilisateur lui-même.

### Raccordement électrique

Respecter la tension et le type de courant figurant sur la plaque signalétique. Tolérance de tension  $\pm 10\%$ .

Type 330: Raccordement par connecteur Bürkert, Réf. 1050-S-001-021. Câble de  $3 \times 0,75 \text{ mm}^2$ .

Type 332: Raccordement par connecteur Bürkert, Réf. 1050-S-001-221. Câble de  $4 \times 3 \times 0,75 \text{ mm}^2$ .

Degré de protection IP 65. Veiller au bon raccordement du conducteur de protection. Languette = borne de mise à la terre. Le connecteur peut être orienté suivant  $4 \times 90^\circ$ . Couple de serrage du connecteur: 1 Nm.

### Note

Eviter de générer des impulsions simultanément sur les deux enroulements des bobines. Aucun autre récepteur (relais etc...) ne doit être branché en parallèle à leurs bornes. Si 2 ou plusieurs vannes doivent être montées en parallèle, il faut s'assurer, par l'emploi de commutateurs à 2 contacts, ou au nombre correspondant, que l'enroulement non soumis à la tension est bien isolé galvaniquement. Si ce n'est le cas, il faut s'attendre à des anomalies de fonctionnement.

### Défauts de fonctionnement

Vérifier les raccordements, la pression de service et la tension. L'électro-aimant ne fonctionne pas: Court-circuit ou coupure de la bobine. Un blocage de l'armature en alternatif peut provoquer une surchauffe de la bobine.

## Instrucciones de servicio tipo 330, 332

Deben observarse imprescindiblemente estas instrucciones de montaje y servicio. Asimismo deben tomarse en consideración las condiciones concretas de aplicación y atenderse a los datos de rendimiento del aparato conforme a la hoja de datos. Esto debe estar garantizado por el usuario y es condición previa para un funcionamiento sin problemas con larga duración.

### Construcción

Tipo 330: Electroválvula de acción directa y modos de acción A hasta F (ver los símbolos).

Tipo 332: Electroválvula bistable de acción directa y bobinado doble; la válvula puede ser bridada a elementos mecánicos, placas distribuidoras, etc. Modos de acción A hasta F.

### Funcionamiento (Tipo 332)

— Un impulso a los bornes 2 y 3 de la bobina de atracción acciona el núcleo. La conexión de presión P está conectada con la salida A. Después de que se ha emitido el impulso, el núcleo permanece en esa posición.

— Un impulso a los bornes 1 y 3 de la bobina de separación desactiva el núcleo. La salida A está exenta de presión. Después de que se ha emitido el impulso, el núcleo permanece en esa posición.

### Flúidos

Gases y líquidos neutros que no ataquen al cuerpo (Ms) ni al material de las juntas, indicado en la placa de características a continuación del diámetro nominal (A = EPDM, B = NBR, F = FPM). Téngase en cuenta la gama de presión indicada en la placa.

### Instalación

Antes de la instalación, de la válvula, asegúrese que los conductos están libres de cuerpos extraños (residuos de soldadura, material de junta, virutas de la rosca, etc.). Como estopada empleese cinta de PTFE. La profundidad máxima de la rosca es de 9 mm. La posición de la válvula es indiferente. La válvula puede ser fijada mediante los 4 taladros roscados M 4 x 8 en el fondo del cuerpo.

### Accionamiento manual

El sistema de accionamiento manual se puede enganchar haciendo girar el pulsador en el sentido de las manecillas del reloj, después de haberlo pulsado.

### Sustitución de piezas

Las reparaciones deberá efectuarlas siempre la casa fabricante. En caso de que el usuario sustituyese alguna pieza, posiblemente se alterarán las características de servicio.

### Conexión eléctrica

Compruébese la tensión y tipo de corriente indicados en la placa de características. La tolerancia en la tensión es de  $\pm 10\%$ .

Tipo 330: Conexión eléctrica mediante conector Bürkert 1050-S-001-021. Cable  $3 \times 0,75 \text{ mm}^2$ .

Tipo 332: Conexión eléctrica mediante conector Bürkert 1050-S-001-221. Cable  $4 \times 3 \times 0,75 \text{ mm}^2$ .

Protección IP 65. Clavija plana de puesta a tierra. Obsérves la conexión de la línea de protección. El conector puede montarse en 4 posiciones ( $4 \times 90^\circ$ ). Par de tensión del enchufe 1 Nm.

### Nota

Evitar la transmisión simultánea de impulsos en ambos devanados de la bobina. No deben conectarse otros consumidores eléctricos (relés o similares) en paralelo a los bornes.

Si tienen que conectarse 2 o más válvulas en paralelo, mediante 2 o el número correspondiente de interruptores multipolares se asegurará que el devanado no sometido a tensión en un determinado momento quede separado también galvanicamente. En caso de no tomar estas precauciones, habrá que contar con anomalías en el funcionamiento.

### Averías

Compruébense los conexiones, presión de trabajo y tensión. Si el núcleo móvil no acciona, posiblemente la bobina estará cortocircuitada, interrumpida o el núcleo atascado por suciedad o por algún cuerpo extraño. El atascamiento del núcleo origina, en corriente alterna, sobrecalentamiento de la bobina.



## Istruzioni per l'uso, tipo 330, 332

Osservare assolutamente le istruzioni per il montaggio e l'uso. Inoltre tenere in considerazione le condizioni concrete di impiego e rispettare i dati di potenza dell'apparecchio in base al foglio dei dati tecnici. Queste istruzioni, che vanno osservate dall'utente, sono la premessa per un funzionamento perfetto di lunga durata.

### Costruzione

Typo 330: Elettrovalvola ad azione diretta, per collegamento a tubazioni. Funzionamento da A a F (vedi simboli).

Typo 332: Elettrovalvola bistabile ad azione diretta, con nucleo a corsa verticale e bobina a 2 avvolgimenti. Funzionamento da A a F.

### Funzionamento (Typo 332)

- Un impulso al morsetto 2 e 3 della bobina d'attrazione fa attrarre il nucleo. Raccordo di mandata P collegato all'uscita A. Dopo l'impulso il nucleo rimane in questa posizione.
- Un impulso al morsetto 1 e 3 della bobina di rilascio fa rilasciare il nucleo. Uscita A senza pressione. Dopo l'impulso il nucleo rimane in questa posizione.

### Fluidi manipolati

Gas e liquidi neutri che non attaccano il materiale del corpo valvola, bottoni, né il materiale di tenuta scelto. Il materiale di tenuta è indicato sulla targhetta, dietro al diametro nominale (A=EPDM, B=NBR, F=FPM). Osservare il campo di pressioni indicato sulla targhetta.

### Montaggio

Prima del montaggio eliminare lo sporco dalle tubazioni (residui di brasatura, parti di saldatura, trucioli metallici, materiale di tenuta). Usare nastro PTFE come guarnizione. Massima profondità d'avvitatura 9 mm. Posizione di montaggio a piacimento. Fissaggio attraverso 4 fori filettati M 4 x 8 nel fondo del corpo valvola.

### Comando manuale

Il comando manuale può venir bloccato girandolo in senso orario dopo aver premuto il bottone.

### Pezzi di ricambio

Riparazioni vanno fatte eseguire dal costruttore. Se i pezzi di ricambio vengono sostituiti dall'utilizzatore possono variare i dati d'esercizio.

### Allacciamento elettrico

Osservare la tensione e la corrente indicate sulla targhetta.

Tolleranza voltaggio  $\pm 10\%$ .

Typo 330: Collegamento con marsettiera Bürkert, n° d'ordinazione 1050-S-001-021. Cavo 3 x 0,75 mm<sup>2</sup>.

Typo 332: Collegamento con marsettiera Bürkert, n° d'ordinazione 1050-S-001-221. Cavo 4 x 3 x 0,75 mm<sup>2</sup>.

Protezione IP 65. Osservare il conduttore di protezione. Linguetta piatta = terra. L'inserto della spina può essere girato 4 volte di 90°. Coppia di serraggio per spina 1 Nm.

### Nota

Evitare la contemporanea emissione degli impulsi su entrambi gli avvolgimenti della bobina. Non devono essere collegati altri utilizzatori (relè e simili) in parallelo con i morsetti.

So devono essere collegate in parallelo due o più valvole, va garantita anche la separazione galvanica dell'avvolgimento non sottoposto a tensione impiegando interruttori a 2 o più poli. La mancata osservanza di questo provvedimento può provocare disturbi di funzionamento.

### Disturbi

Controllare i collegamenti, la pressione d'esercizio e la tensione. Il magnete non attrae: cortocircuito o interruzione nella bobina. Con corrente alternata, un nucleo inceppato causa il surriscaldamento della bobina.

## Bruksanvisning typ 330, 332

Denna monterings- och driftinstruktion bör absolut beaktas. Ta även hänsyn till konkreta användningsvillkor och donets kapacitet enligt datablad. Om användaren följer dessa instruktioner garanteras felfri funktion och lång livslängd.

### Konstruktion

Typ 330: Direktverkande magnetventil, arbetssätt A till F (se. symboler).

Typ 332: Bistabil direktstyrd dragankar-magnetventil med 2 spollindningar. Arbetssätt A till F.

### Funktion (Typ 332)

- Impuls på dragspolen klämma 2 och 3 får ankaret att dra. Tryckanslutning P förbunden med utgång A. Efter impulsen kvarligger ankaret i denna position.
- Impuls på återgångsspolen klämma 1 och 3 får ankaret att falla. Utgången A avlastad. Efter impulsen kvarligger magnetkärnan i denna position.

### Medier

Neutrala gaser och vätskor, som inte angriper ventilmaterialet mässing eller det valda tätningmaterialet. Tätningmaterialet är specificerat på typeskytten efter genomloppet (A=EPDM, B=NBR, F=FPM). Obervera tillåtet tryckområde enligt typeskytten.

### Montering

Avlägsna föröreningar (lödrester, svetsloppor, metallspån, tätningmaterial) från rörledningarna före monteringen. Använd PTFE-band som gängtätningmaterial. Maximalt inskrivningsdjup 9 mm. Valfritt monteringsläge. Fastsättning genom 4 gängade hål i ventilhusets botten.

### Handmanövrering

Handmanövreringen kan arreteras efter intryckningen genom vridning medsols.

### Reservdelar

I princip skall reparationer utföras hos tillverkaren. Arbetsdata kan ändra sig, om användaren byter reservdelar själv.

### Elektrisk anslutning

Se till att spännings- och strömvärden stämmer med typeskytten. Spänningstolerans  $\pm 10\%$ .

Typ 330: Inkoppling genom Bürkert-kabelkontakt, beställingsnummer 1050-S-001-021. Kabel 3 x 0,75 mm<sup>2</sup>.

Typ 332: Inkoppling genom Bürkert-kabelkontakt, beställingsnummer 1050-S-001-221. Kabel 4 x 3 x 0,75 mm<sup>2</sup>.

Skyddsform IP 65. Se till att skyddsford anslutes. Flata kontaktstiftet = Jordningsanslutning. Kabelkontaktens insats kan vridas 4 x 90°. Åtdragoment för kabelkontakten 1 Nm.

### Hänvisning

Undvik att impulser ges samtidigt på spolens bägge lindningar.

Inga andra förbrukare (reläer el. dyl) får kopplas parallellt till uttagen.

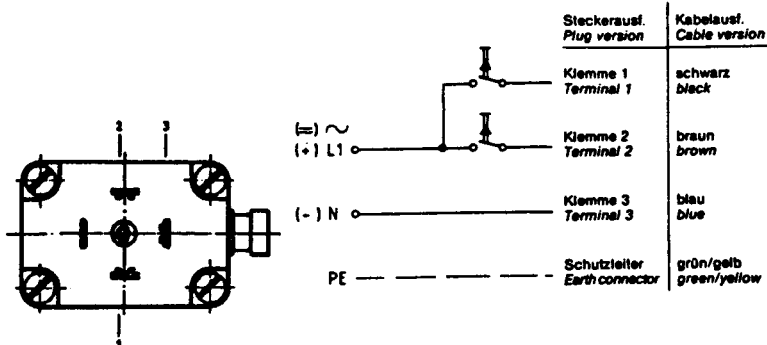
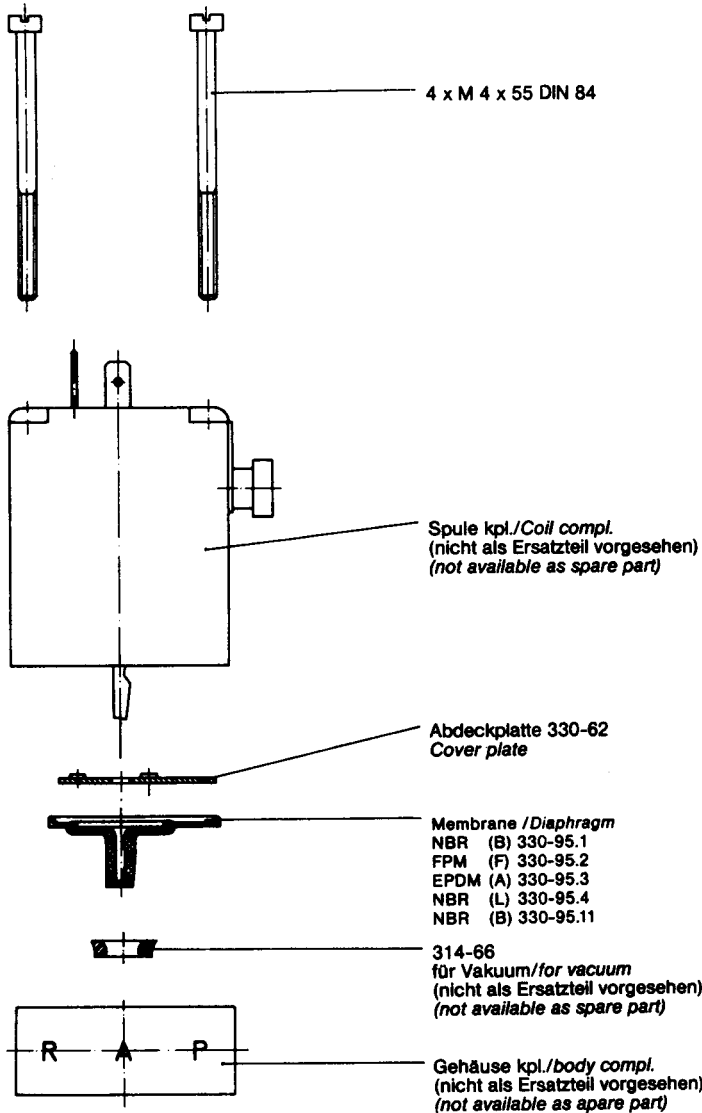
Ifall två eller flera ventiler kopplas parallellt, så måste man använda motsvarande antal kontakter, t ex två separata kontakter om två ventiler kopplas parallellt, för att uppnå att en lindning som inte får spänning också är galvaniskt fränskild. Skulle detta inte beaktas måste man räkna med funktionsstörningar.

### Felsökning

Kontrollera anslutningar, arbetsstryck och spänning. Magneten drar ej: kortslutning eller avbrott i spolen. Om ankaret hänger sig, kan spolen bli överhettad vid växelström.

## Ersatzteilsätze Typ 330, 332 Spare part sets type 330, 332

Ventil Typ 330 und 332 sollte vorzugsweise im Werk repariert werden.  
Bei entsprechenden Voraussetzungen kann die Membrane ausgetauscht werden,  
wodurch allerdings geringe Abweichungen von den Listenwerten auftreten können.  
**Solenoid valve Type 330 und 332 should be repaired preferably in the factory.**  
**A replacement of the diaphragm requires certain knowledge and may result in variations of the data sheet values.**



Malaysia: 11700 Sungai Dua, Penang, Tel. (04) 657 84 49  
Netherlands: NL-3606 AV Maarsse, Tel. (03 46) 58 10 10  
New Zealand: Mt. Wellington, Auckland, Tel. (09) 570 25 39  
Norway: N-2026 Skjetten, Tel. (063) 84 44 10  
Philippines: Manila, Tel. (0 06 32) 819 05 36  
Portugal: P-2780 Oeiras, Tel. (021) 442 26 08  
Singapore: Singapore 367986, Tel. (065) 383 26 12  
South Africa: East Rand 1462, Tel. (011) 397 29 00  
Spain: E-08970 Sant Joan Despí, Tel. (093) 477 79 80  
Sweden: S-21120 Malmö, Tel. (040) 664 51 00  
Switzerland: CH-6331 Hünenberg, Tel. (041) 785 66 66  
Taiwan: R. O. C. Taipei, Tel. (02) 27 58 31 99  
Turkey: TR-Yenisehir, Izmir, Tel. (02 32) 459 53 95  
USA: Irvine, CA 92614, Tel. (0 19 49) 223 31 00

Australia: Seven Hills NSW 2147, Tel. (02) 96 74 61 66  
Austria: A-1150 Wien, Tel. (01) 894 13 33  
Belgium: B-2100 Deurne, Tel. (03) 325 89 00  
Brasil: 05422 San Paulo, Tel. (011) 852 93 77  
Canada: Oakville, Ontario L6L 6W5, Tel. (905) 847 55 66  
China: Wadajie, Beijing 1000022, Tel. (010) 65 15 65 08  
Czech Rep.: CZ-75121 Prosenice, Tel. (06 41) 22 61 80  
Denmark: DK-2730 Herlev, Tel. (044) 50 75 00  
Finland: SF-00370 Helsinki, Tel. (09) 54 97 06 00  
France: F-93012 Bobigny Z. I., Tel. (01) 48 10 31 10  
Great Britain: GB-GIL5 2QP Gos, Tel. (0 14 53) 73 13 53  
Hongkong: Kwai Chung N. T., Tel. (08 52) 24 80 12 02  
Italy: I-20060 Cassina de' Pecchi (Mi), Tel. (02) 95 90 71  
Japan: Tokyo 166-0004, Tel. (03) 53 05 36 10  
Korea: Seoul 137-130, Tel. (02) 34 62 55 92

Berlin, Tel. (0 30) 67 97 17 - 0  
Dresden, Tel. (03 59 52) 36 - 300  
Frankfurt, Tel. (0 61 03) 94 14 - 0  
Hannover, Tel. (05 11) 9 02 76 - 0  
München, Tel. (0 89) 82 92 28 - 0  
NRW, Dortmund, Tel. (0 23 73) 96 81 - 0  
Stuttgart, Tel. (07 11) 4 51 10 - 0

Bürkert  
Steuer- und Regletechnik  
Christian-Bürkert-Straße 13-17  
74653 Ingelfingen  
Telefon (0 79 40) 10 - 0  
Telefax (0 79 40) 10 - 204  
[info@de.buerkert.com](mailto:info@de.buerkert.com)