

OLAER INDUSTRIES GmbH

Zum Gunterstal 4

D - 66440 Blieskastel

Telefon: 06842 / 9204-0

Fax: 06842 / 9204-15

BLASENSPEICHER

OSP 110

Serie IHV - Standard
330 bar

BAUART

Blasenspeicher mit Flüssigkeitsventil - Druckbehälter aus geschmiedetem Stahl, nahtlos - robustes Gasfüllventil - demontierbar.

GASFÜLLDRUCK P_0

Zwischen $0,9 P_1$ und $0,2 P_2$

Andere Druckverhältnisse auf Anfrage.

TEMPERATURBEREICH

Standardausführung $-15^{\circ} C$ bis $+80^{\circ} C$

Andere Bereiche auf Anfrage.

DRUCKFLÜSSIGKEIT

Hydrauliköl (Mineralöl)

Andere Medien, wie biologisch abbaubares Hydrauliköl, schwerentflammare Flüssigkeiten, Wasser, Emulsionen, Kraftstoffe etc. sind bei der Bestellung anzugeben.

VOLUMENSTROM Q

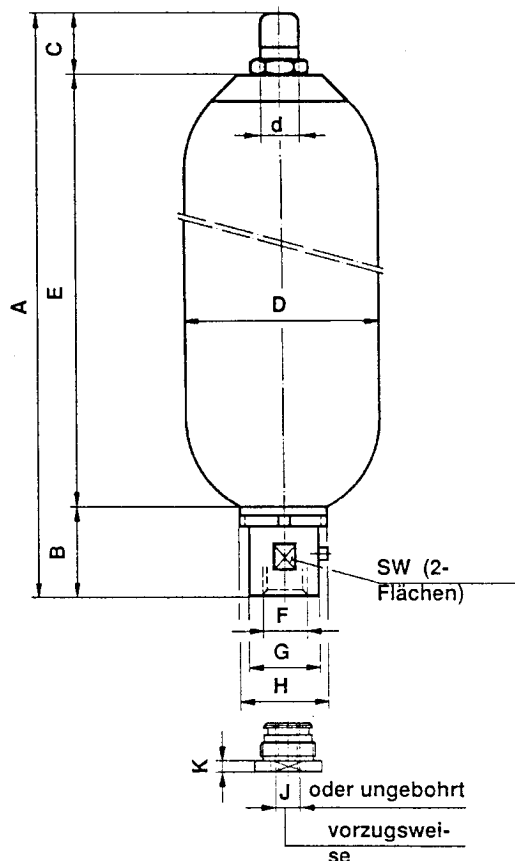
Die in der Auswahltable aufgeführten max. Werte gelten nur bei senkrechter Montage (Flüssigkeitsanschluss nach unten). Bei höherem Volumenstrom sind die Speicher der Serie GD zu verwenden.

EINBAULAGE

Senkrecht (Flüssigkeitsanschluss nach unten) bis waagrecht. Zur Montage des Prüf- & Füllgerätes ist über dem Gasfüllventil ein Raum von 200 mm freizulassen.

BEFESTIGUNGSART

Schellen und Konsolen mit Gummieinlagen, bzw. Befestigungs-Set. Siehe Register 12 "Zubehör - Befestigungen".



BETRIEBSÜBERDRUCK

Die in der Tabelle aufgeführten maximal zulässigen Betriebsüberdrücke beziehen sich auf TÜV-Abnahme.

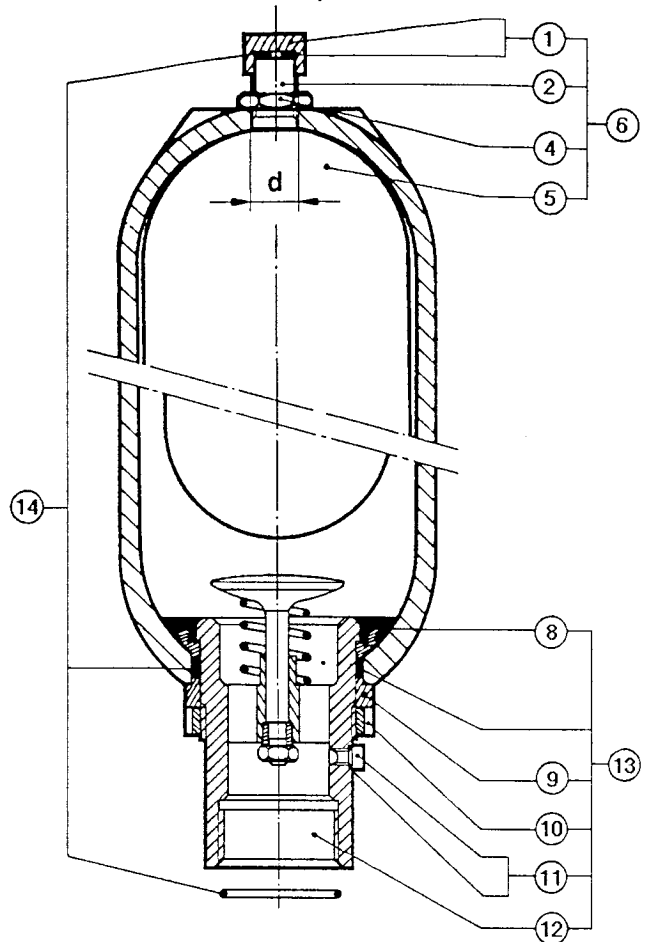
Andere Abnahmen können niedrigere Betriebsüberdrücke ergeben. Arbeitsdruck P_2 ist anzugeben.

| Typ | Gasvol. V_0 (l) | Betr.-druck bar | Masse kg | Q max. l/min | Abmessungen in mm | | | | | | | | | | | |
|-----------------------|-------------------|-----------------|----------|--------------|-------------------|-----|----|-----------------|-----------------|------|----------|-----------------|-----------------|----|--------|----|
| | | | | | A | B | C | $\varnothing D$ | $\varnothing d$ | E | F | $\varnothing G$ | $\varnothing H$ | SW | J | K |
| IHV0,2 - 330 / .. | 0,17 | 330 | 1,7 | 150 | 265 | 39 | 26 | 56 | 16 | 200 | G 1/2" | 27 | 38 | 24 | G 1/4" | 8 |
| IHV0,5 - 330 / .. | 0,6 | 330 | 2,5 | 240 | 248 | 52 | 22 | 90 | 16 | 174 | G 3/4" | 36 | 50 | 32 | G 3/8" | 8 |
| IHV 1 - 330 / .. | 1 | 330 | 5 | 240 | 338 | 52 | 83 | 114 | 22 | 203 | G 3/4" | 36 | 50 | 32 | G 3/8" | 8 |
| IHV1,6 - 330 / .. | 1,6 | 330 | 7 | 240 | 395 | 52 | 27 | 114 | 16 | 316 | G 3/4" | 36 | 50 | 32 | G 3/8" | 8 |
| IHV2,5 - 330 / .. | 2,4 | 330 | 10 | 450 | 557 | 65 | 83 | 114 | 22 | 409 | G 1 1/4" | 53 | 67 | 50 | G 3/4" | 10 |
| IHV 4 - 330 / .. | 3,7 | 330 | 16 | 450 | 425 | 65 | 83 | 168 | 22 | 277 | G 1 1/4" | 53 | 67 | 50 | G 3/4" | 10 |
| IHV 5 - 330 / .. | 5 | 330 | 17 | 450 | 906 | 65 | 83 | 114 | 22 | 758 | G 1 1/4" | 53 | 67 | 50 | G 3/4" | 10 |
| IHV 6 - 330 / .. | 6 | 330 | 20 | 450 | 566 | 65 | 83 | 168 | 22 | 418 | G 1 1/4" | 53 | 67 | 50 | G 3/4" | 10 |
| IHV 10 - 330 / .. - L | 10 | 330 | 28 | 450 | 838 | 65 | 83 | 168 | 22 | 690 | G 1 1/4" | 53 | 67 | 50 | G 3/4" | 10 |
| IHV 10 - 330 / .. - K | 9,2 | 330 | 32 | 900 | 591 | 101 | 83 | 221 | 22 | 407 | G 2" | 76 | 101 | 71 | G 1" | 13 |
| IHV 12 - 330 / .. | 11,1 | 330 | 35 | 900 | 673 | 101 | 66 | 221 | 50 | 506 | G 2" | 76 | 101 | 71 | G 1" | 13 |
| IHV 20 - 330 / .. | 18,1 | 330 | 53 | 900 | 900 | 101 | 83 | 221 | 22 | 716 | G 2" | 76 | 101 | 71 | G 1" | 13 |
| IHV 24 - 330 / .. | 22,5 | 330 | 61 | 900 | 1025 | 101 | 66 | 221 | 50 | 858 | G 2" | 76 | 101 | 71 | G 1" | 13 |
| IHV 32 - 330 / .. | 33,4 | 330 | 85 | 900 | 1426 | 101 | 83 | 221 | 22 | 1242 | G 2" | 76 | 101 | 71 | G 1" | 13 |
| IHV 50 - 330 / .. | 48,7 | 330 | 123 | 900 | 1927 | 101 | 66 | 221 | 50 | 1760 | G 2" | 76 | 101 | 71 | G 1" | 13 |

ERSATZTEILLISTE

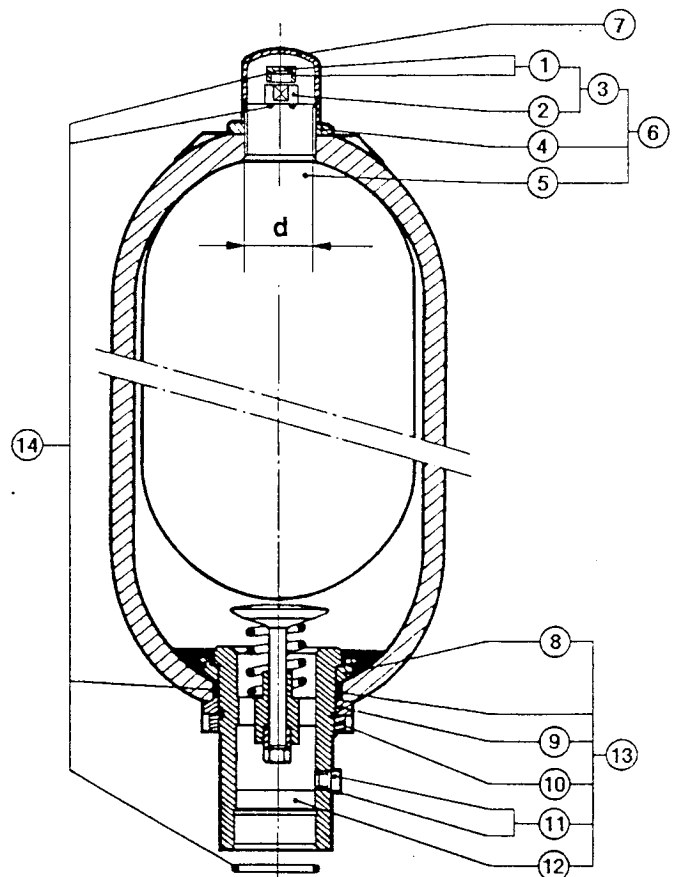
Modelle : IHV 0,2 bis IHV 10 - L

| Pos. | Gegenstand | Empf. Ersatzteile |
|------|--|-------------------|
| 1 | Hutmutter mit Dichtung | |
| 2 | Gasfüllventil mit Dichtung | |
| 4 | Mutter | |
| 5a | Blase $\varnothing d = 16$ mm | |
| 5b | Blase $\varnothing d = 22$ mm | |
| 6a | Blase komplett $\varnothing d = 16$ mm | x |
| 6b | Blase komplett $\varnothing d = 22$ mm | x |
| 8 | Kautschukring / Haltering | x |
| 9 | Distanzring | |
| 10 | Nutmutter | |
| 11 | Entlüftungsschraube mit Dichtung | |
| 12 | Flüssigkeitsventilkörper | |
| 13 | Flüssigkeitsventil komplett | |
| 14 | Dichtungssatz (enthält alle Dichtungen) | x |



Modelle : IHV 10 - K bis IHV 50

| Pos. | Gegenstand | Empf. Ersatzteile |
|------|--|-------------------|
| 1 | Hutmutter mit Dichtung | |
| 2 | Gasfüllventil mit Dichtung | |
| 3 | Gasfüllventil komplett | |
| 4 | Mutter | |
| 5b | Blase $\varnothing d = 22$ mm | |
| 5c | Blase $\varnothing d = 50$ mm | |
| 6b | Blase komplett $\varnothing d = 22$ mm | x |
| 6c | Blase komplett $\varnothing d = 50$ mm | x |
| 7 | Schutzkappe | |
| 8 | Kautschukring / Haltering | x |
| 9 | Distanzring | |
| 10 | Nutmutter | |
| 11 | Entlüftungsschraube mit Dichtung | |
| 12 | Flüssigkeitsventilkörper | |
| 13 | Flüssigkeitsventil komplett | |
| 14 | Dichtungssatz (enthält alle Dichtungen) | x |



Bestellbeispiel :

Blase komplett zu Speicher IHV 12 - 330 Pos. 6c

Sicherheits- und Absperrblock
DI 20

NENNGRÖSSE

20 mm

VOLUMENSTROM DES SICHERHEITSVENTILS

Zulässiger Volumenstrom des Sicherheitsventils siehe Kennlinie auf der Rückseite

BETRIEBSDRUCK

400 bar

TEMPERATURBEREICH

Standardausführung: -20° C bis +70° C
Andere Bereiche auf Anfrage

DRUCKFLÜSSIGKEIT

Entsprechend der Druckflüssigkeit sind die Dichtungen Perbunan oder Viton zu verwenden (siehe Typenschlüssel)

ELEKTRISCHE DATEN (nur Ausführung E)

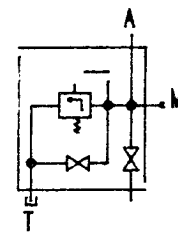
Wechselspannung: 220 V 50 Hz-50 VA

Gleichspannung: 24 V-21 W

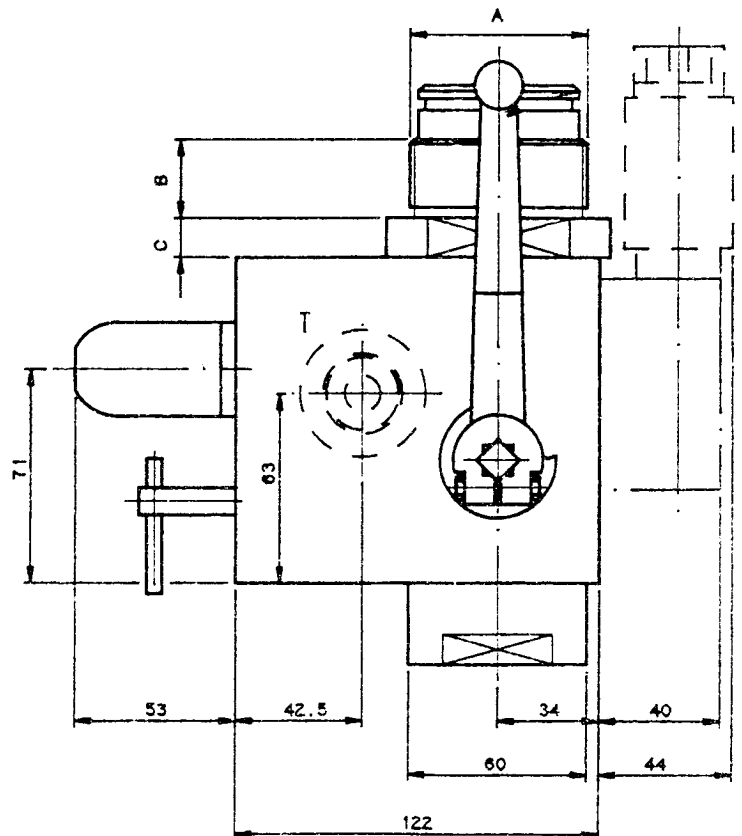
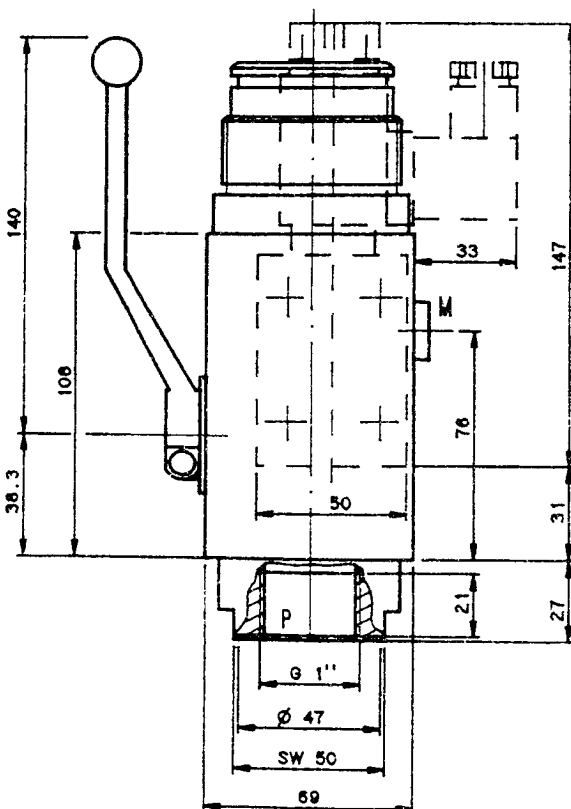
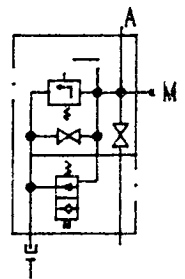
andere Spannungen auf Anfrage

SINNBILDER

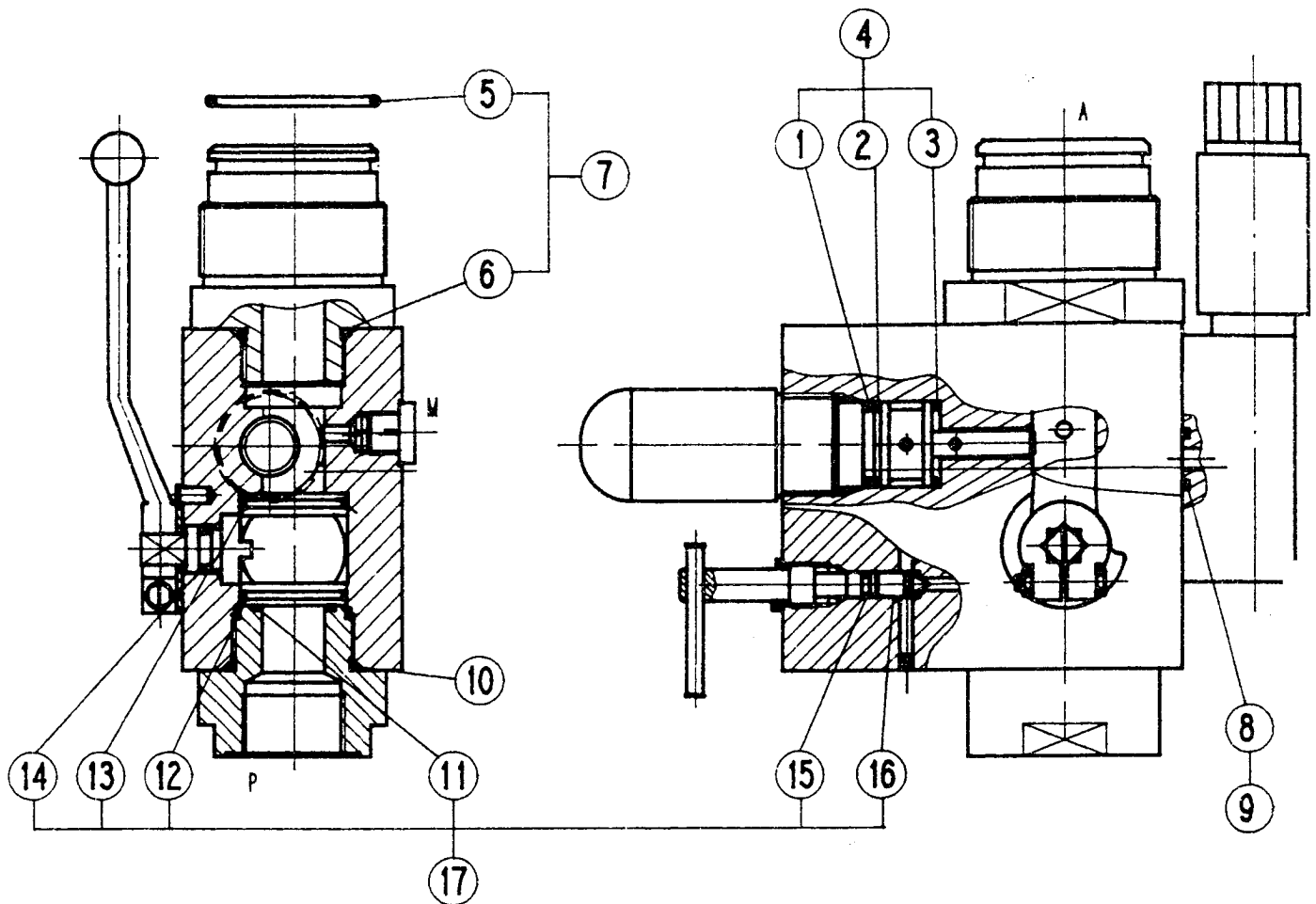
Ausführung MS



Ausführung ES



| A | B | C | M | P | T | Masse (kg) |
|-----------|----|----|---------|-------|---------|--------------|
| G 2'' | 19 | 13 | G 1/4'' | G 1'' | G 3/4'' | M = 7.5 |
| G 1 1/4'' | 26 | 14 | | | | E = 9 |



ERSATZTEILLISTE

| Pos. | Ausführung | | Gegenstand | empf. Ersatzteile |
|------|------------|---|---|-------------------|
| | M | E | | |
| 1 | 1 | 1 | O-Ring | |
| 2 | 1 | 1 | Stützring | |
| 3 | 1 | 1 | Dichtring | |
| 4 | 1 | 1 | Dichtungssatz zu Druckbegrenzungsventil | x |
| 5 | 1 | 1 | O-Ring | |
| 6 | 1 | 1 | O-Ring | |
| 7 | 1 | 1 | Dichtungssatz zu Flansch Speicherseite | x |
| 8 | - | 2 | O-Ring | |
| 9 | - | 1 | Dichtungssatz zu El.Ventil | x |
| 10 | 1 | 1 | O-Ring zu Flansch Mediumseite | x |
| 11 | 1 | 1 | O-Ring | |
| 12 | 2 | 2 | Distanzring | |
| 13 | 1 | 1 | O-Ring | |
| 14 | 1 | 1 | O-Ring | |
| 15 | 1 | 1 | O-Ring | |
| 16 | 1 | 1 | Dichtkegel | |
| 17 | 1 | 1 | Dichtsatz zu Absperr- und Entlastungshahn | x |

BESTELLBEISPIEL

Dichtungssatz Pos. 4 zu Druckbegrenzungsventil für DI 20 MS